

# Deckenelemente aus Brettschichtholz ...

... die einfache Lösung.

**MOSSER**



# Deckenelemente ...

## haben umfangreiche Einsatzmöglichkeiten:

Brettschichtholz-Elemente können in Kombination mit Massivbau, Holzrahmenbau und Holzskelettbau als Decken- oder Wandelemente eingesetzt werden.

## Hervorragende wohnbiologische Eigenschaften:

Brettschichtholz-Deckenelemente entsprechen den Bedürfnissen der Bauherren nach sicherer, naturnaher und massiver Bauweise. Durch ihre feuchtigkeitsregulierenden Eigenschaften schaffen sie ein angenehmes Raumklima (Holz kann Feuchtigkeit aufnehmen und bei Bedarf wieder abgeben).

## Einfache und problemlose Verarbeitung:

- Hoher Vorfertigungsgrad
- Kurze Montagezeiten, keine Trocken- oder sonstigen Wartezeiten nach der Montage
- Verwendung als sichtbare Decken- oder Wandkonstruktion möglich
- Geringes Eigengewicht wirkt sich positiv auf die Gesamtkonstruktion aus
- Geringere Bauteilhöhe als bei normalen Holzbalkendecken möglich, dadurch geringere Geschoßhöhen erzielbar
- Eine Bearbeitung (Aussparungen, Bohrungen u. a.) kann witterungsunabhängig im Zimmereibetrieb erfolgen, wobei durch den hohen Vorfertigungsgrad Fehler so gut wie ausgeschlossen sind.

## Ausgezeichnete technische Eigenschaften:

Brettschichtholz-Deckenelemente verfügen über gute Wärme-, Schall- und Brandschutzwerte. Die notwendigen Brandschutzklassen werden ohne Probleme erreicht.

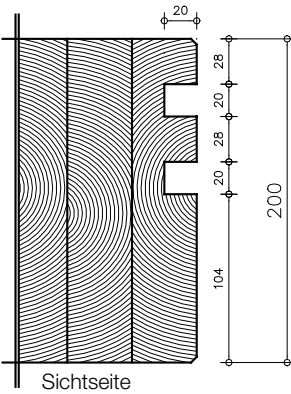
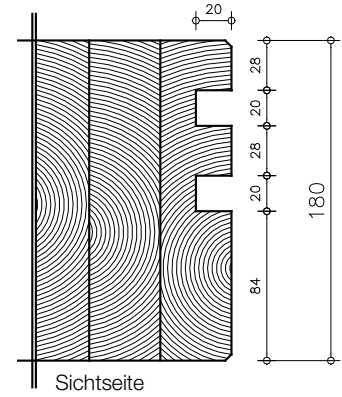
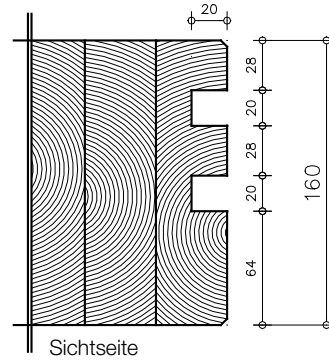
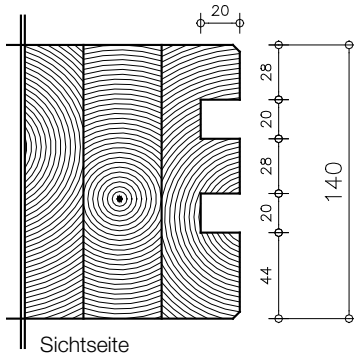
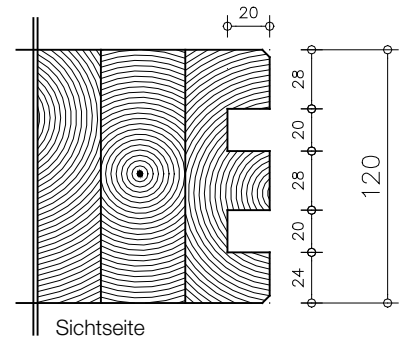
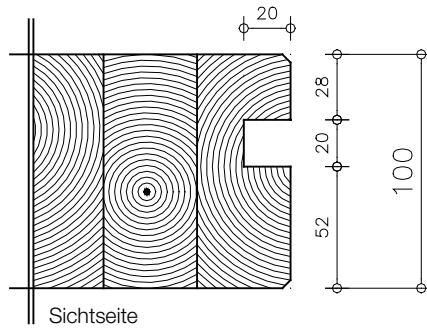
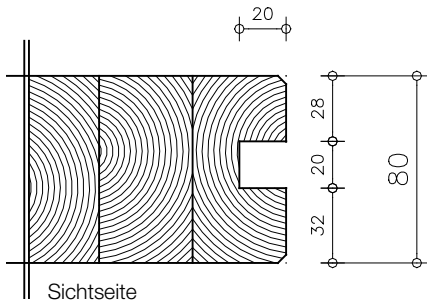
## Dimensionen und Ausführungen:

Die Elemente werden in den Deckenstärken 80, 100, 120, 140, 160, 180, 200 mm hergestellt. Die Elementbreite beträgt 600 mm.

Die Elemente der Stärke 80 und 100 mm werden mit Einfachnut (für Fremdfeder), die größeren Dimensionen mit Doppelnut (für Fremdfeder) ausgeführt. Auf Kundenwunsch ist auch eine Nut- und Federverbindung möglich.

Zur Erreichung der Brandwiderstandsklasse F 30 im Bereich der Stöße ist das Einsetzen einer Feder erforderlich, für F 60 müssen zwei Federn übereinander eingesetzt werden. Die Abbrandrate ist der von unverleimtem Fichtenholz gleichzusetzen.

# Mögliche Nutprofile:



## Verlegehinweise:

Holz ist ein hygroskopischer Werkstoff, der entsprechend den unterschiedlichen klimatischen Gegebenheiten bei der Produktion, Transport, Lagerung, Weiterverarbeitung und nach dem Einbau Quell- und Schwindprozessen unterliegt.

Die durchschnittliche Holzfeuchte bei der Produktion beträgt  $11 \pm 2$  %. Es ist darauf zu achten, dass die Elemente keiner Feuchtigkeit ausgesetzt werden. Fichtenholz ändert seine Dimension um durchschnittlich 0,24 % je 1 % Holzfeuchteunterschied (das entspricht 1,44 mm bei einer Elementbreite von 600 mm).

Es muss unbedingt sichergestellt werden, dass die Elemente während der Bauphase und im fertigen Gebäude trocken bleiben um Bauschäden, die durch Quellen von nass gewordenem Holz entstehen können, zu vermeiden. Das Quellen und Schwinden der Bauteile durch jahreszeitlich unterschiedliche klimatische Gegebenheiten ist entsprechend zu berücksichtigen.





Händlerstempel



## Deckenelemente von Mosser ... in bewährter Qualität:

Brettschichtholz-Deckenelemente von Mosser sind ein problemloses, vielseitig einsetzbares Markenprodukt, das mit modernster Fertigungstechnologie hergestellt wird. Selbstverständlich verfügt Mosser über sämtliche relevanten Prüfzeichen, die auch aktuell unter [www.mosser.at](http://www.mosser.at) im Downloadcenter abrufbar sind.

## Deckenelemente von Mosser ... mit bewährtem Service:

- Kompetente Betreuung durch unser bestens geschultes Verkaufsteam.
- Kurze Lieferzeiten durch flexibles Fertigungssystem.
- Als Hilfe bei der Vordimensionierung bieten wir Ihnen unsere Bemessungshilfe auf [www.mosser.at](http://www.mosser.at) an.