

# Éléments pour plafonds en bois lamellé collé...

... la solution idéale.

**MOSSER**



# Les éléments pour plafonds...

## offrent de nombreuses possibilités d'utilisation :

Combinés à des constructions massives et des constructions avec ossatures en bois, les éléments en bois lamellé collé peuvent servir d'éléments pour plafonds ou d'éléments muraux.

## Propriétés biologiques d'intérieur exceptionnelles :

Les éléments pour plafonds en bois lamellé collé répondent aux besoins des maîtres d'oeuvre en matière de construction fiable, naturelle et massive. Grâce à leurs propriétés régulatrices d'humidité, ils créent un climat ambiant agréable (le bois peut absorber l'humidité et la rejeter si nécessaire).

## Usinage facile et sans problème :

- Haut degré de préfabrication
- Temps de montage réduits, aucun temps de séchage ou autre temps d'attente n'est nécessaire après le montage
- Ils peuvent être utilisés en tant qu'élément mural ou élément pour plafond apparent
- Leur faible poids a des conséquences positives sur l'ensemble de la construction
- Il est possible de réduire la hauteur des éléments par rapport aux plafonds normaux avec poutres de bois de sorte que les étages peuvent être moins hauts
- Un façonnage (évidements, perçages, etc.) peut être effectué quelles que soient les conditions atmosphériques dans un atelier de charpenterie et, grâce au haut degré de préfabrication, les défauts sont presque impossibles.

## Caractéristiques techniques exceptionnelles :

Les éléments pour plafonds en bois lamellé collé sont très résistants à la chaleur et au feu. Ils offrent également une très bonne isolation acoustique.

Ils répondent sans problème aux exigences des classes de protection incendie.

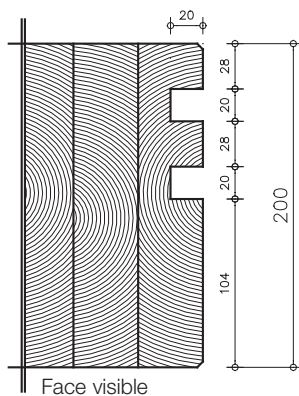
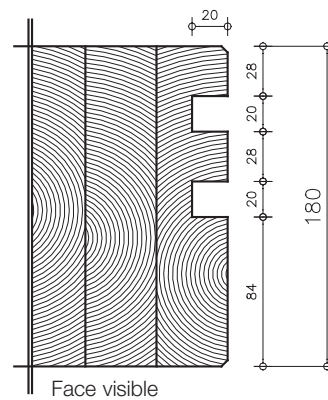
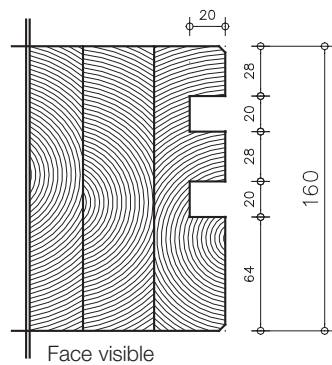
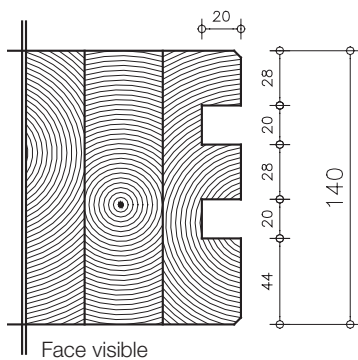
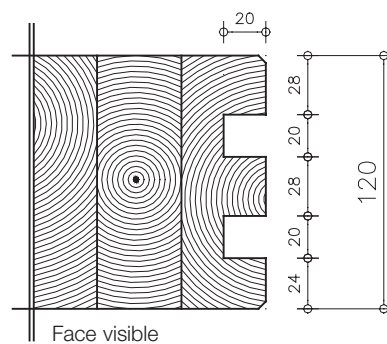
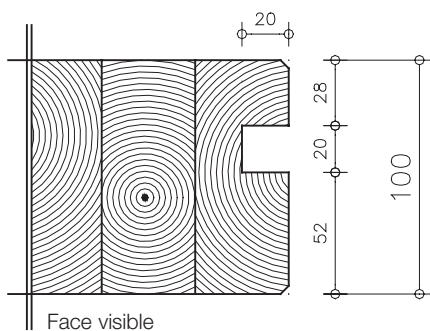
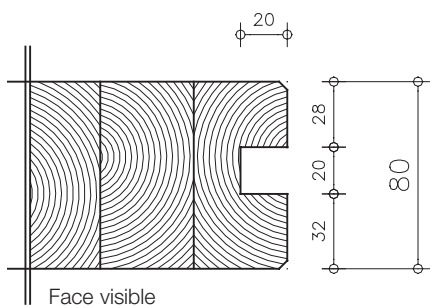
## Dimensions et fabrications :

Les éléments sont fabriqués pour des plafonds de 80, 100, 120, 140, 160, 180 et 200 mm d'épaisseur. La largeur des éléments est de 600 mm.

Les éléments destinés à des épaisseurs de 80 et 100 mm sont fabriqués avec rainure simple (pour languette séparée) ; les dimensions plus grandes sont fabriquées avec rainure double (pour languette séparée). Si le client le souhaite, un assemblage à rainure et languette est également possible.

Pour atteindre la classe de protection incendie F 30 au niveau des joints, l'installation d'une languette est indispensable. Pour la classe de protection F 60, deux languettes doivent être installées l'une au-dessus de l'autre. L'indice de combustion est identique à celle du bois d'épicéa non collé.

# Profils de rainure possibles :



## Indications pour la pose :

Le bois est un matériau hygroscopique qui, selon les différentes situations climatiques, est soumis aux processus de retrait et de gonflement lors de la production, du transport, du stockage, de l'usinage et du montage.

Lors de la production, l'humidité moyenne du bois atteint  $11 \pm 2$  %. Il est important de vérifier que les éléments ne soient pas exposés à l'humidité. Les dimensions du bois d'épicéa varient d'environ 0,24 % à chaque fois qu'il y a une différence d'humidité du bois de 1 % (cela correspond à 1,44 mm pour un élément de 600 mm de large).

Il est indispensable de s'assurer que les éléments restent au sec au cours de la construction ainsi que dans le bâtiment terminé afin d'éviter tout dommage de construction qui pourrait survenir en raison du gonflement du bois devenu humide. Il est important de tenir compte du gonflement et du retrait des éléments dus aux changements climatiques saisonniers.





Cachet du revendeur



## Éléments pour plafonds Mosser... de qualité exceptionnelle :

Les éléments pour plafonds en bois lamellé collé de Mosser sont un produit de marque fiable, conçu pour de multiples applications et fabriqué à l'aide de technologies de pointe. Mosser dispose naturellement de tous les labels de qualité importants. Ils sont actuellement consultables sous la rubrique « Centre de téléchargement » du site [www.mosser.at](http://www.mosser.at).

## Éléments pour plafonds Mosser... accompagné d'un service de qualité :

- Assistance compétente de notre équipe de vente parfaitement qualifiée.
- Délais de livraison réduits grâce à un système de fabrication flexible.
- Pour vous aider lors du pré-dimensionnement, un outil d'aide à la mesure est à votre disposition sur notre site [www.mosser.at](http://www.mosser.at).