

# Elementos para techos de vigas laminadas ...

... la solución sencilla.

**MOSSER**



# Los elementos para techos ...

## tienen numerosas posibilidades de aplicación:

Los elementos de vigas laminadas pueden utilizarse como elementos para techos y paredes, en combinación con construcciones de madera maciza, de marcos de madera y de esqueletos de madera.

## Excelentes propiedades biológicas:

Los elementos para techos de vigas laminadas responden a las necesidades del constructor de realizar una construcción sólida y maciza en armonía con la naturaleza. Regulan la humedad ambiente creando un agradable clima interior (la madera puede absorber la humedad y volverla a liberar según se requiera).

## Fácil de trabajar:

- Poseen un alto grado de prefabricación
- Se colocan en corto tiempo y no hay que esperar a que se sequen después de la colocación
- Se pueden usar como elemento de construcción visible para techos y paredes
- Su poco peso tiene un efecto positivo en toda la construcción
- Permiten realizar construcciones de menor altura que las de techos de viga normales y lograr así una menor altura de planta
- Se los puede trabajar (realizar entalladuras, taladros, etc.) en la carpintería, en lugar de en la propia obra, sin depender de las condiciones climáticas. Su alto grado de prefabricación elimina casi por completo las posibilidades de error.

## Excelentes propiedades técnicas:

Los elementos para techos de vigas laminadas tienen buenos valores de aislamiento térmico y acústico así como ignífugos. Se puede alcanzar sin problema las clases de protección contra incendios necesarias.

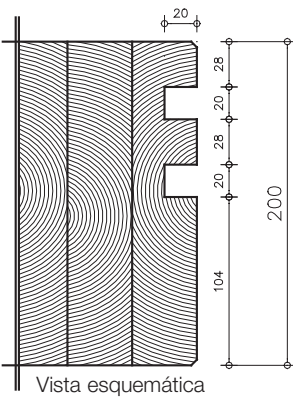
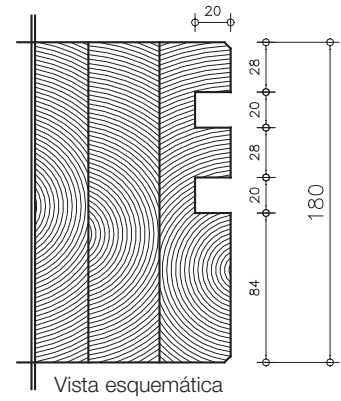
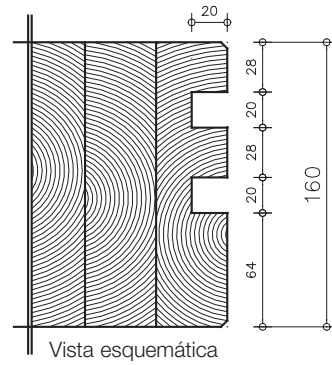
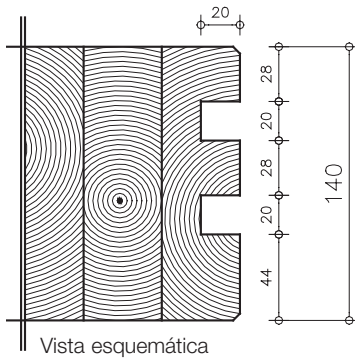
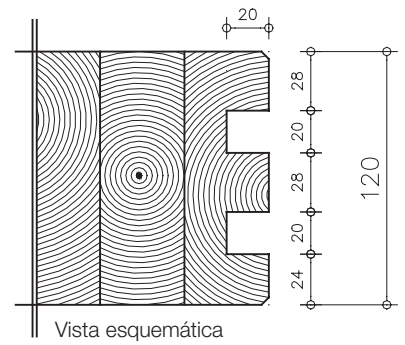
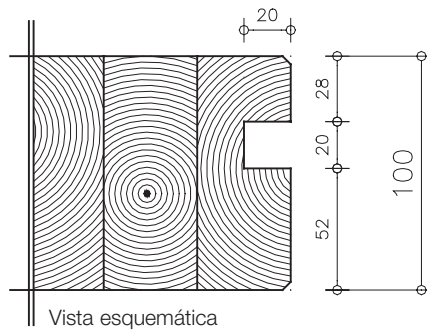
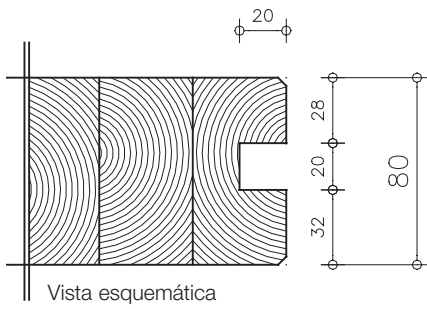
## Dimensiones y diseños:

Los elementos se fabrican en grosores de techo de 80, 100, 120, 140, 160, 180, 200 mm. Su anchura es de 600 mm.

Los elementos de 80 y 100 mm de grosor se fabrican con ranura simple (para lengüetas de otros fabricantes); las dimensiones más grandes, con ranura doble (para lengüetas de otros fabricantes). Si el cliente lo desea, también es posible una ensambladura o juntura de lengüeta y ranura.

Para lograr una resistencia al fuego F 30 en la zona de las uniones se requiere una lengüeta. Para una resistencia al fuego F 60 se necesitan dos lengüetas superpuestas. El índice de combustión es equiparable al de la madera de abeto no encolada.

# Posibles perfiles de ranura:



## Instrucciones para el trabajo y la colocación:

La madera es un material higroscópico y como tal sufre procesos de contracción y expansión por diferencias climáticas durante la producción, el transporte, el almacenaje y la transformación.

La humedad media de la madera durante la producción es de  $11 \pm 2$  %. Debe observarse que los elementos no estén expuestos a la humedad. La madera de abeto cambia sus dimensiones en una media de 0,24 % por cada 1 % de variación de humedad de la madera (esto equivale a 1,44 mm en una anchura de elemento de 600 mm).

Es imprescindible asegurar que los elementos se mantengan secos durante la construcción y cuando el edificio ya está terminado, para evitar que puedan producirse daños en la construcción por expansión de la madera al mojarse. Se deben tener en cuenta la contracción y la expansión de los elementos a consecuencia de las diferencias climáticas estacionales.





Sello del representante



## Elementos para techos Mosser ... en acreditada calidad:

Los elementos para techos de vigas laminadas son un producto de marca con numerosas aplicaciones que está fabricado con la más moderna tecnología. Mosser posee todos los certificados de calidad relevantes, actualmente disponibles en el centro de descargas de nuestra página web [www.mosser.at](http://www.mosser.at).

## Elementos para techos Mosser ... con el acreditado servicio:

- Asistencia competente por nuestro preparadísimo equipo de ventas.
- Cortos plazos de suministro debido a nuestro flexible sistema de fabricación.
- Brindamos ayuda de cálculo en línea para el predimensionado en [www.mosser.at](http://www.mosser.at)