
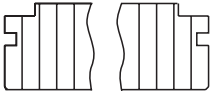
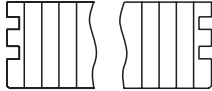
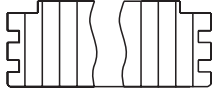
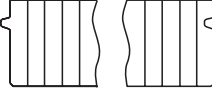
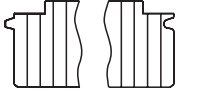
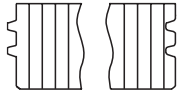
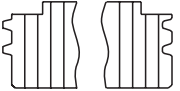
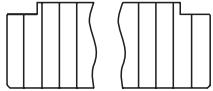


Elementi per solaio

Profili scanalati

| | singola fresatura | singola fresatura e scanalatura | doppia fresatura |
|------------------------------|---|---|---|
| |  |  |  |
| altezza | 80–240 mm (ogni 20 mm) | 100–240 mm (ogni 20 mm) | 120–240 mm (ogni 20 mm) |
| profondità della fresatura | 20 mm | 20 mm | 20 mm |
| altezza della fresatura | 20 mm | 20 mm | 20 mm |
| profondità della scanalatura | – | 50 mm | – |
| altezza della scanalatura | – | 20 mm | – |

| | doppia fresatura e scanalatura | singolo m/f | singolo m/f e scanalatura |
|------------------------------|---|---|---|
| |  |  |  |
| altezza | 140–240 mm (ogni 20 mm) | 80–200 mm (ogni 20 mm) | 80–200 mm (ogni 20 mm) |
| profondità della fresatura | 20 mm | 15 mm | 15 mm |
| altezza della fresatura | 20 mm | – | – |
| profondità della scanalatura | 50 mm | – | 50 mm |
| altezza della scanalatura | 20 mm | – | 20 mm |

| | doppio m/f | doppio m/f e scanalatura | con scanalatura |
|------------------------------|---|---|---|
| |  |  |  |
| altezza | 80–240 mm (ogni 20 mm) | 120–200 mm (ogni 20 mm) | 80–240 mm (ogni 20 mm) |
| profondità della fresatura | 15 mm | 15 mm | – |
| altezza della fresatura | – | – | – |
| profondità della scanalatura | – | 50 mm | 50 mm |
| altezza della scanalatura | – | 20 mm | 20 mm |

3/2018 – Con riserva di errori e modifiche.